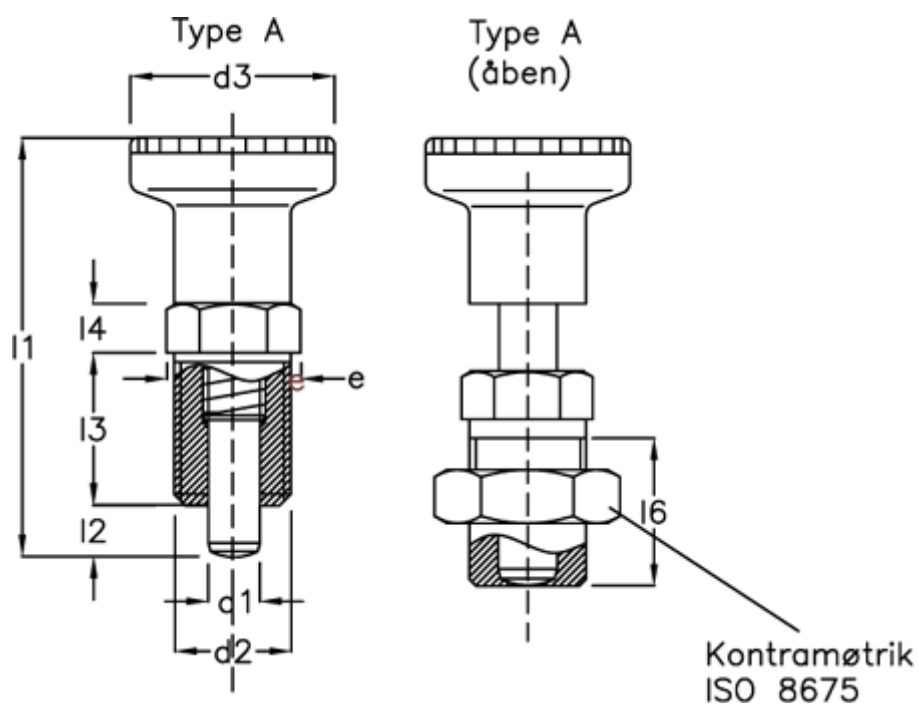


Varenummer: 206175A
 Beskrivelse: E+G Stål Positioneringsbolt
 GN 617-5-A

Mål



d1	= 5	l3	= 17
d2	= M10x1	l4	= 5
d3	= 21	l6	= 15
e	= 13.8	NV	= 12
Fjedertryk N bund	= 16		
Fjedertryk N top	= 7.0		
l1	= 45.0		
l2	= 5		